

Dessin technique

AutoCAD - Module 2

45 heures

À qui s'adresse ce cours?

Cette formation est conçue spécifiquement pour les gens qui désirent utiliser AutoCAD DesignCenter et apprendre à insérer des blocs et des symboles, et faire la cotation complète d'un dessin.

Objectifs

À la fin du cours, le participant aura acquis la compétence d'utiliser AutoCAD DesignCenter, d'imprimer un dessin en utilisant l'espace papier, d'insérer des blocs et des symboles et de faire la cotation complète d'un dessin. Ce cours est orienté vers la conception et la fabrication mécanique et les dessins d'architecture.

Contenu

- Retour sur cours AutoCAD – Module 1
- Texte, édition (suite et fin)
- Commande d'affichage (suite et fin)
- Mise en page, construction de vues multiples et impression des dessins (suite et fin)
- Commande d'édition (suite et fin)
- Introduction aux polygones et aux multilignes
- Tracé et modification de polygones et de courbes irrégulières
- Modification de cotation
- Cotation tolérancée
- Blocs et attributs
- Personnalisation et options d'AutoCAD

Préalable

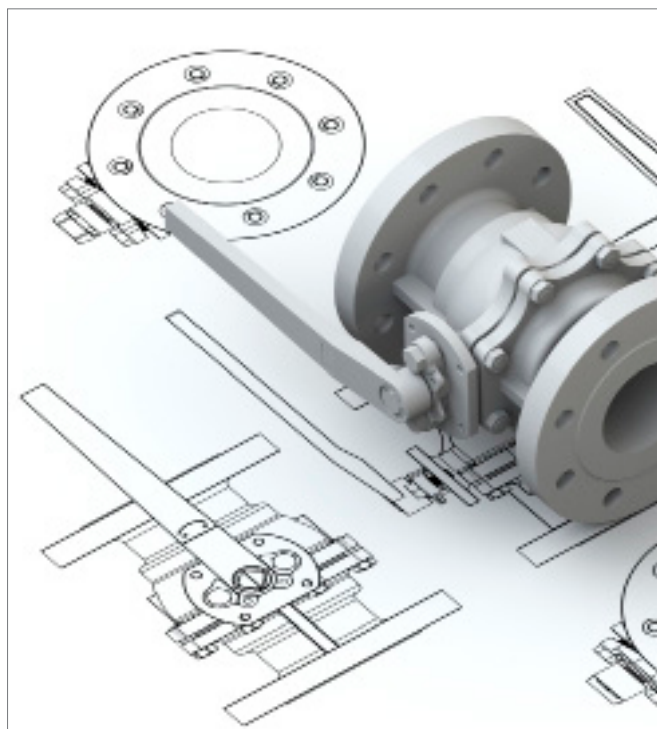
- Cours AutoCAD - Module 1

Méthodes d'enseignement

- Présentation des fonctions et des commandes
- Démonstration des commandes à l'ordinateur
- Exercices à l'ordinateur supervisés par le formateur

Lieux

Cégep de Trois-Rivières ou en entreprise



Une fois la formation complétée, le participant recevra une attestation de formation.